

QUICK FLOAT TYPE LEVEL SWITCH

HQ Series



 ISO 9001  ISO 14001 ASME  

www.hitrol.com

 *Always The Best Solution* **HITROL CO., LTD.**

개요 | Overview

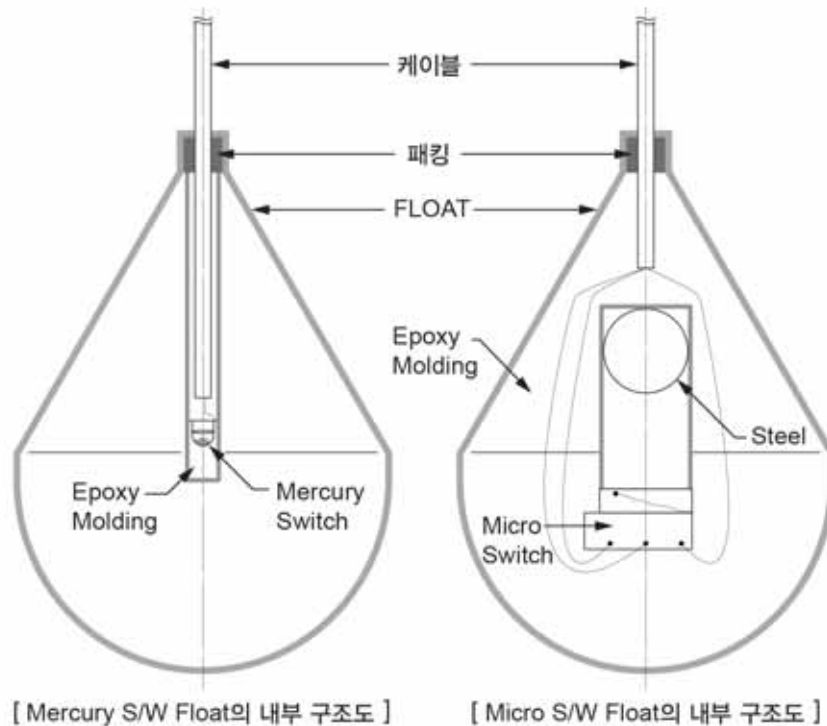
HQ Series는 산업현장, 특히 수처리 플랜트에서 각종 액면을 제어할 때 사용이 적합하며 견고하고 사용하기 쉽게 설계되어 있는 Float식 레벨 스위치이다.

특징 | Characteristics

- 설치가 간단하다.
- 현장 조정이 용이하다.
- 금속노출부가 없으므로 부식에 강하며 수명이 길다.
- 외형 및 구조가 간단하며, 부유물이 있는 오·폐수나 고점도의 액체에도 사용할 수 있다.

동작원리 | Operation Principle

- 액체의 Level이 증가하면 부력에 의해 Float가 상승한다.
- 내장된 수은 스위치 (or 마이크로 스위치)가 일정한 동작 지점이 되면, 접점이 ON (A 접점) 또는 OFF (B 접점) 된다.
- 액체의 Level이 내려가면 접점은 전에 상황과 반대로 움직인다.



제품 사양 | Specification

▶ HQ-66 Series

Model	HQ-66	HQ-66S
Mounting	Flange	
Enclosure	Weather-Proof, IP54	
Process Pressure	ATM	
Process Temperature	Max. 60°C	Max. 150°C
Switch Type	Mercury Switch	
Contact Rating	AC 110V, 1A / DC 24V, 0.5A	
Contact Form	SPST(std.) / SPDT	
Head Material	ABS(std.), SUS 304	SUS304
Process Connection	100A JIS 10K FF(std.)	100A JIS 10K RF(std.)
Flange Material	ABS(std.), PVC	SUS 304
Float Material	ABS(∅80)	SUS 316L(∅73)
Cable Material	NBR(std.), Polyurethane	Silicon
Weight Material	ABS (std.), SUS 316L	SUS 316L
Cable Entry	ABS : PF 1/2" (F)(std.) / SUS 304 : PF3/4"(std.)	
Measuring Length	6m(std.)	
Application	물 등 일반 측정물(Cable:NBR), 내산 및 내유성 측정물(Cable:Polyurethane)	고온용 측정물

▶ HQ-36 Series, HQM-77 Series

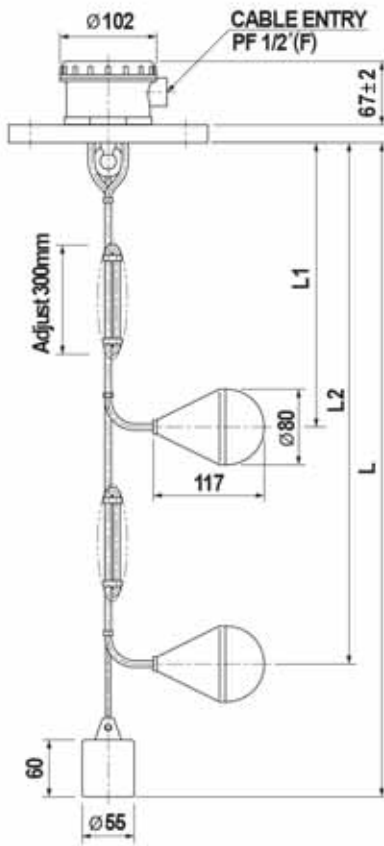
Model	HQ-36	HQM-77
Mounting	Flange	
Enclosure	Weather-Proof, IP54	
Process Pressure	ATM	
Process Temperature	Max. 60°C	
Switch Type	Mercury Switch	Micro Switch
Contact Rating	AC 110V, 1A / DC 24V, 0.5A	AC 250V, 3A / AC 125V, 5A
Contact Form	SPST	SPDT
Head Material	ABS(std.), SUS 304	
Process Connection	80A JIS 10K FF(std.)	100A JIS 10K FF(std.)
Flange Material	ABS(std.), PVC	
Float Material	ABS(∅60)	ABS(∅80)
Cable Material	NBR	NBR(std.), Polyurethane
Weight Material	ABS (std.), SUS 316L	
Cable Entry	ABS : PF 1/2" (F)(std.) / SUS 304 : PF3/4"(std.)	
Measuring Length	6m(std.)	
Application	물 등 일반 측정물	물 등 일반 측정물(Cable:NBR), 내산 및 내유성 측정물(Cable:Polyurethane)

▶ **ORDER CODES**는 당사 홈페이지 www.hitrol.com 에서 출력하여 사용하실 수 있습니다.

외형도 | Dimension

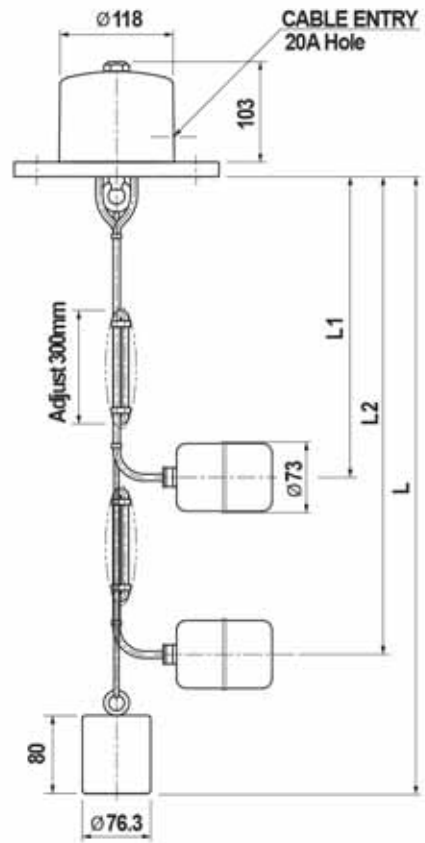
HQ-66
HQM-77

(ABS HEAD)



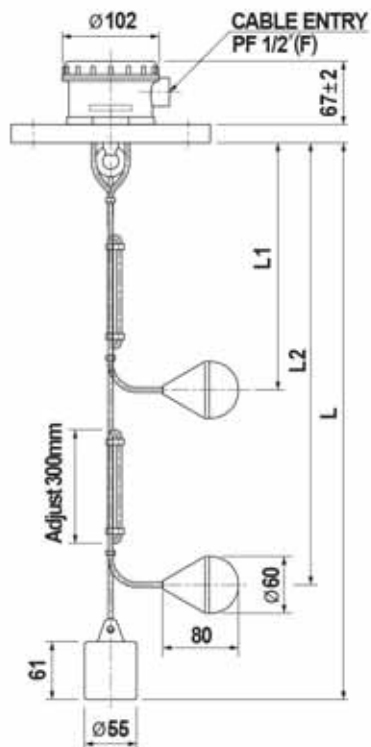
HQ-66S

(SUS 304 HEAD)



HQ-36

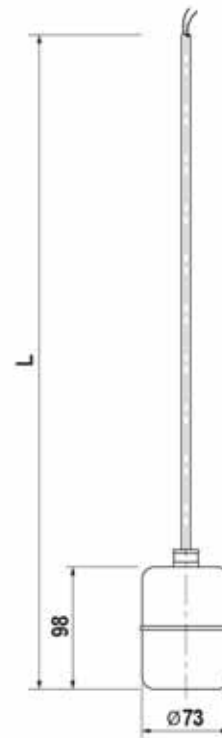
(ABS HEAD)



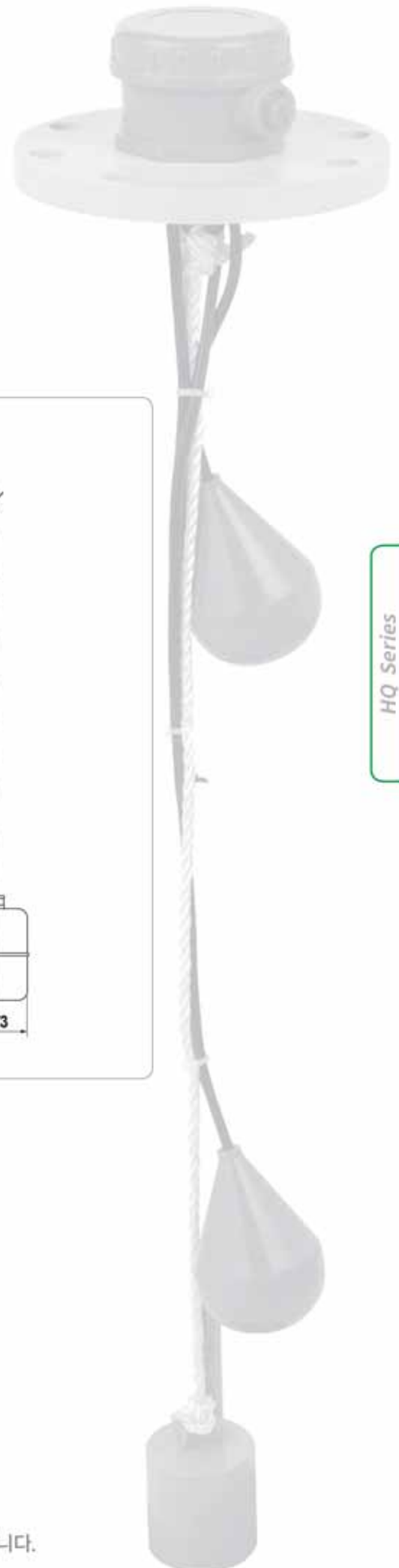
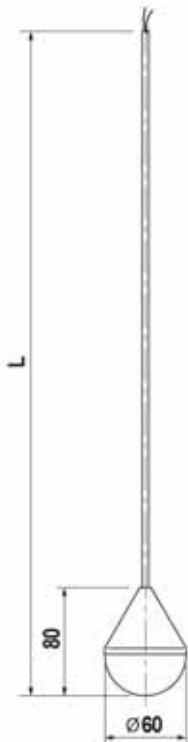
HQ-6
HQM-7



HQ-6S



HQ-3



◆ 실제제품과는 약간의 공차가 발생할 수 있습니다.

QUICK FLOAT TYPE LEVEL SWITCH

HQ Series

1 뛰어난 성능! 저렴한 가격!

2 부유물이 많은 오·폐수에 탁월!

3 편리한 조정 및 교체!

 hitrol@hitrol.com

 www.hitrol.com

* 제품은 업그레이드를 위하여 예고 없이 변경될 수 있습니다.