

VIBRATION TYPE LEVEL SWITCH

HTM-30N Series



2 YEARS WARRANTY



ISO 9001



ISO 14001

ASME



www.hitrol.com



Always The Best Solution

HITROL CO., LTD.

개요 | Overview

HTM-30N Series는 진동 중심막(membrane)을 기준으로 두 개의 Stainless Fork로 구성되어 있는 음차식(Tuning Fork Type) 진동 레벨 스위치 기기로, 액/분체를 감지하여 Relay 접점 유/무 상태를 출력하는 기기로 경보나 공정제어 등에 응용이 가능한 제품이다.

특징 | Characteristics



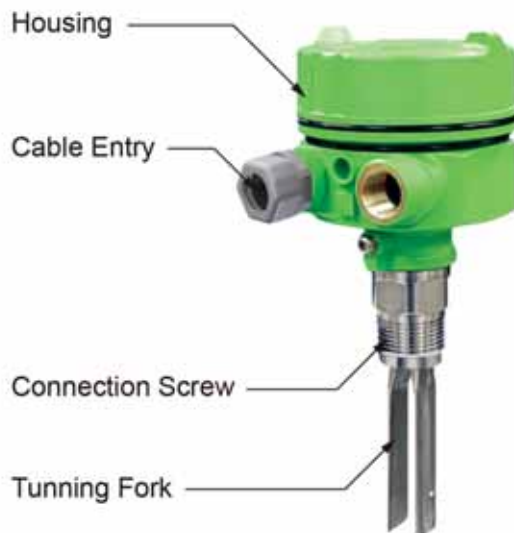
CONTROL PART
M-30N

- Microprocessor 기반의 Digital 운영 체계.
- 다양한 종류의 분체, 액체 측정 가능.
- 레벨 감지 지점 사용자 설정 가능.
- Interface 측정 가능.
- Relay Delay Time 및 Return Time 설정 가능.
- Relay Contact Out (NO, NC) 설정 가능.
- Dial 조정에 따른 조작 편리성, 운영 안정성, 유지보수 향상.
- PC의 USB Port를 이용한 직관적인 운영 조작 및 상태 Monitoring 기능.
- Smartphone (Android OS) 이용한 Monitoring 기능.
- LED Indicator를 통한 동작 상태 확인 용이성 향상.

동작원리 및 제품구성 | Operation Principle and Composition

일정한 세기의 전기적 신호를 진동소자(Piezo Sensor)에 전달하면, 진동발(Tuning Fork)이 진동을 하는데, 측정하려는 물체가 진동발(Tuning Fork)에 접촉하면 진동이 감쇄되며, 감쇄된 진동은 전기적 신호를 감쇄하여 진동소자(Piezo Sensor)의 발진을 정지한다. 이 때 전기적 신호를 전자 회로에서 검출하고, 그에 의해서 Relay가 동작되어 접점 출력으로 상태를 검출한다.

VIBRATION TYPE LEVEL SWITCH HTM-30N Series



CONTROL PART

▶ **Specification**

Model	HTM-30N	HTM-30N-Ex		
Housing; Cable Entry	PBT / A.L.C; 2 - PF 1/2 "(F)	A.L.C; 2 - PF 1/2 "(F)		
Enclosure	Weather-Proof, PBT: IP65, A.L.C: IP66	Ex d IIC T3, IP66	Ex d IIC T4, IP66	Ex d IIC T6, IP66
Max. Temperature	150°C	150°C	120°C	70°C
Max. Process Pressure	20kgf/cm ²			
Mounting	Screw / Flange			
Power Source	AC 90~240V 50/60Hz (std.) / DC 24V (opt.)			
Output Signal	DPDT			
Wetted Part Material	316L SS + SCS14			
Process Connection	PT 1"(M)			
Installation	Side or TOP			
Contact Rating	AC 250V, 5A / DC 30V, 5A			

▶ **AMPLIFIER Specification (M-30N)**

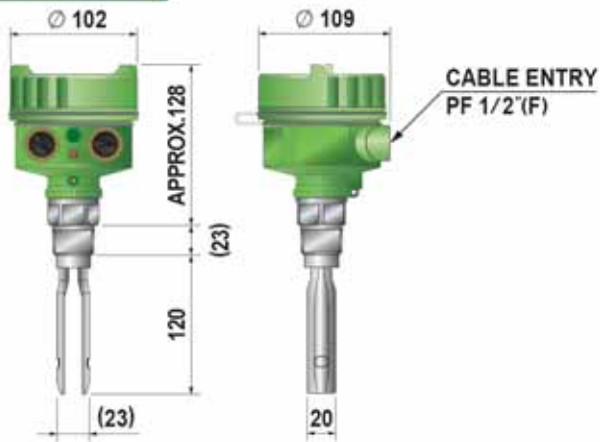
Microprocessor	16Bit Microprocessor		
Power Consumption	AC Free (90~240V)	Stand-by	■ AC220V @ 7.2W ■ AC110V @ 3.63W
		Active	■ AC220V @ 7.8W ■ AC110V @ 4.4W
	DC+24V	Stand-by	■ DC+24V @ 0.26W
		Active	■ DC+24V @ 1W
Vibration Frequency	380Hz @ ±50Hz		
Density of Medium	0.6g/cm ³ @ Min. (액체)		
Viscosity of Medium	10,000mm ² /s		
Activation Point (Adjustment)	10 Step		
Relay Contact Rating	DPDT : AC250V/5A, DC30V/5A		
Relay Delay Time (Adjustment)	0.5 Sec. @ Min. / 1 Sec. ~ 10 Sec. @ 0.1 Sec. Resolution		
Relay Return Time (Adjustment)	0.5 Sec. @ Min. / 1 Sec. ~ 10 Sec. @ 0.1 Sec. Resolution		
Ambient Temperature	-20°C ~ +80°C		
Status Indicator	Bi-Color LED [Green / Red / Orange]		
Detection Indicator	Red LED		
Relay Control Indicator	Green LED		

▶ **ORDER CODES**는 당사 홈페이지 www.hitrol.com 에서 출력하여 사용하실 수 있습니다.

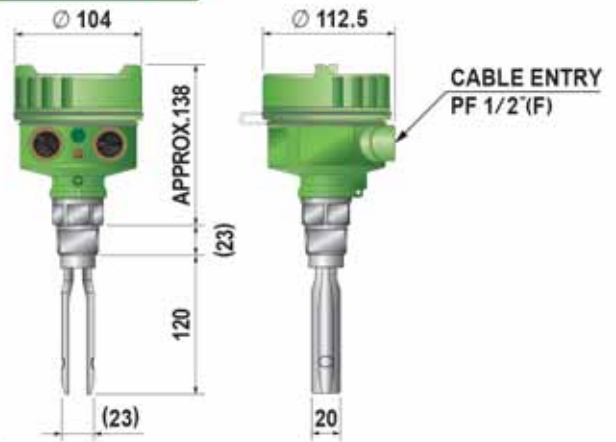
외형도 | Dimension

▶ Screw type

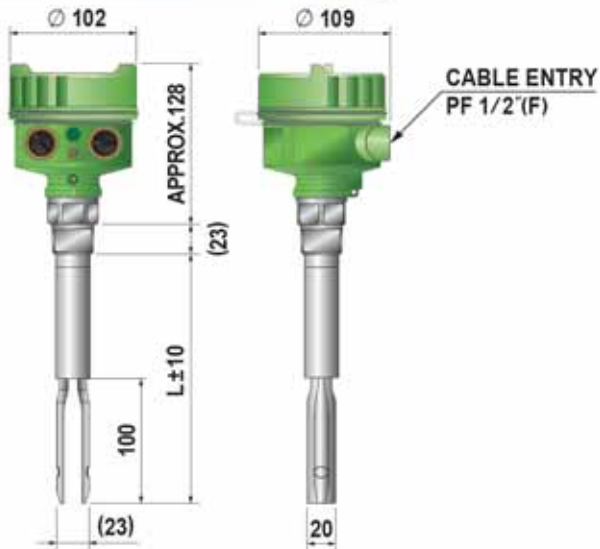
HTM-30N



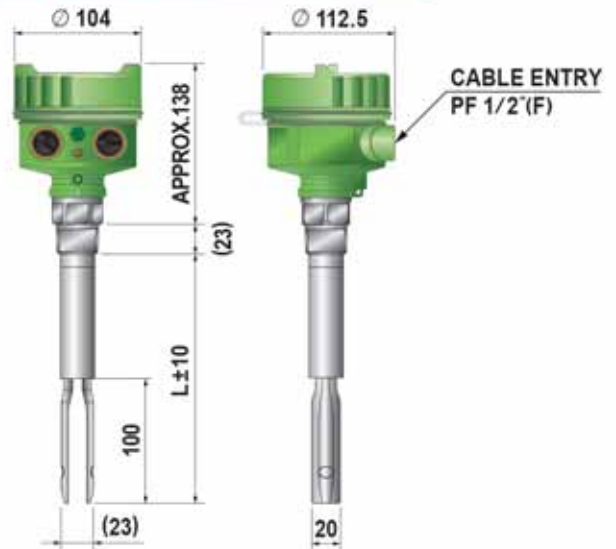
HTM-30N-Ex



HTM-30N (Extension Type)

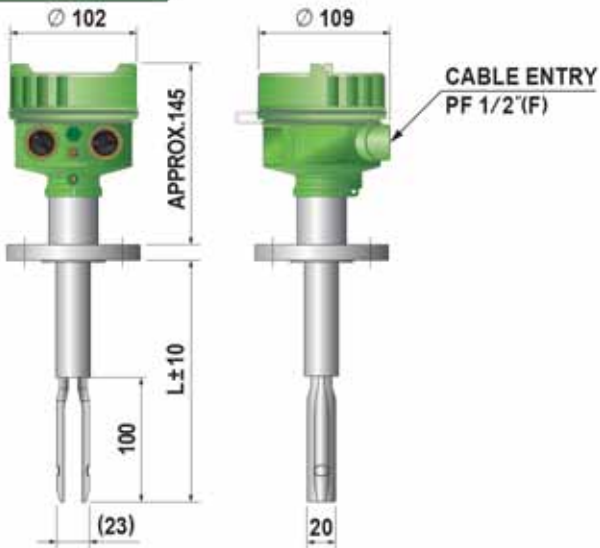


HTM-30N-Ex (Extension Type)

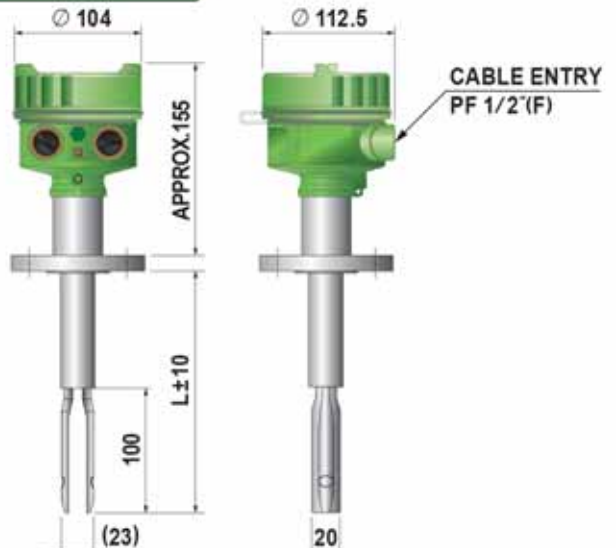


▶ Flange type

HTM-30N



HTM-30N-Ex



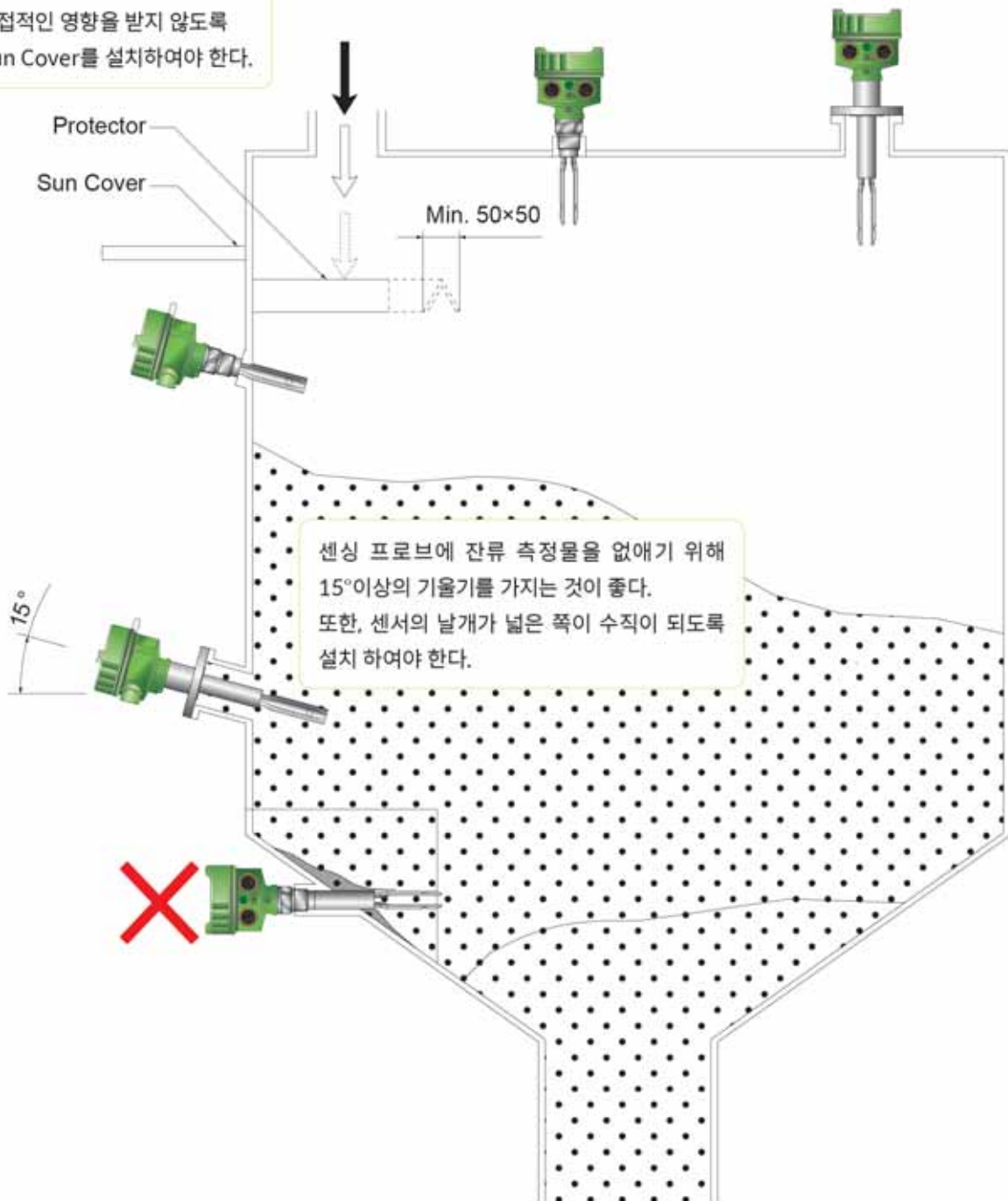
◆ 실제제품과는 약간의 공차가 발생할 수 있습니다.

설치방법 | Installation

- 제품 설치 시에는 아래와 같은 사항을 고려하여 설치하여야 한다.

하우징이 직사광선에 의해 온도가 상승하는 경우, 직접적인 영향을 받지 않도록 Sun Cover를 설치하여야 한다.

센서는 내용물이 들어오는 입구를 피해서 설치해야 하며 만약 내용물 입구에 설치 시에는 떨어지는 내용물이 센서에 직접적으로 닿지 않도록 보호막을 상부에 설치하여 센서의 손상이 없도록 하여야 한다.



센싱 프로브에 잔류 측정물을 없애기 위해 15°이상의 기울기를 가지는 것이 좋다. 또한, 센서의 날개가 넓은 쪽이 수직이 되도록 설치하여야 한다.

VIBRATION TYPE LEVEL SWITCH

HTM-30N Series

1 다양한 종류의 액체, 분체 레벨 검출 가능

2 자동 진동 감지기능 (Auto Setting)

3 Microprocessor 기반의
Digital 운영체제

 hitrol@hitrol.com

 www.hitrol.com

* 제품은 업그레이드를 위하여 예고 없이 변경될 수 있습니다.