

PADDLE TYPE LEVEL SWITCH

# HILV-300 Series



2 YEARS WARRANTY

 ISO 9001  ISO 14001 ASME  

[www.hitrol.com](http://www.hitrol.com)

 *Always The Best Solution* **HITROL CO., LTD.**

## 개요 | Overview

HLV-300 Series는 탱크 내부의 분체 레벨을 검출하며, 사용자의 용도와 측정물에 따른 경보를 수행하는 공정에 사용된다. 이 검출기는 구조가 견고하고 제품의 신뢰성이 우수하며, 수명이 긴 장점을 가지고 있다. 주로 시멘트 공정 등에 사용되며, 측정물이 분체일 경우에만 사용한다. (액체 적용 불가)

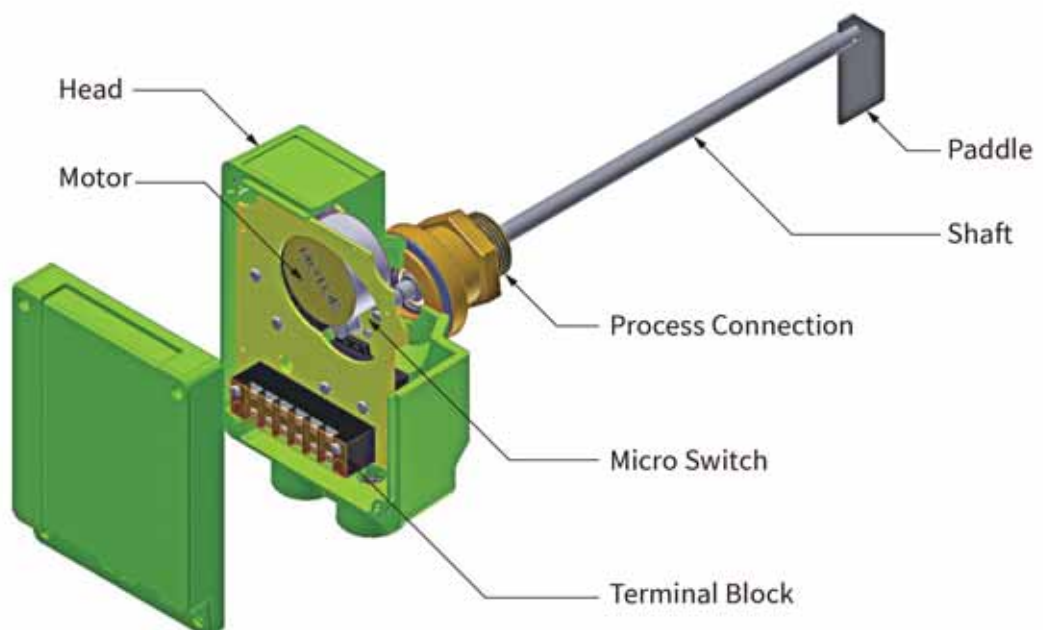
## 특징 | Characteristics

- 다양한 종류의 분체 레벨 측정이 가능하다.
- 구조가 견고하고 측정 신뢰성이 높다.
- 조작이 간단하고 설치가 편리하다.
- 방폭 구조가 있다 (Ex-Proof Version).
- 가격이 저렴하다.

## 동작원리 및 제품구성 | Operation Principle and Composition

제품에 전원이 인가되면 모터가 회전을 하면서 같이 연결되어 있는 축과 날개를 회전시킨다. 용기내의 측정물(분체)이 회전 날개에 닿지 않으면 모터에 부하가 없이 회전하면서 마이크로 스위치는 "OFF"상태가 된다.

측정물(분체)이 회전 날개에 닿으면 모터는 편심 회전을 하여 모터 구동용 마이크로 스위치가 떨어지면서 반대편에 있는 접점용 마이크로 스위치를 작동시켜 "OFF"에서 "ON"이 되어 용기 내의 측정물(분체)을 검출한다.



## 제품 사양 | Specification

Model	HLV-300	HLV-300H	HLV-300-Ex
Installation	Side or Top		
Switch Type	Micro Switch		
Power Source	AC 110 / 220V, 60Hz		
Ambient Temperature	-20 ~ +60°C		
Process Temperature	Max. 80°C	Max. 180°C	Max. 80°C
Process Pressure	ATM		
Switch Form	SPDT		
Wetted Part Material	SUS 304		
Process Connection	PF 1"(M) (std.)		
Enclosure	Weather Proof (IP65)		Ex-Proof (Ex d IIB T6, IP65)
Length	300mm (std.) / Max. 600mm		Max. 4,000mm
Head Material	Aluminum		
Cable Entry	PF 3/4"(F) (std.)		

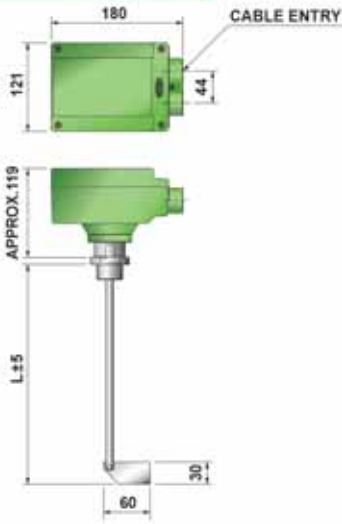
HLV-300 Series

Model	HLV-310	HLV-310H	HLV-310HP
Installation	Side or Top		
Switch Type	Micro Switch		
Power Source	AC 110 / 220V, 60Hz		
Ambient Temperature	-20 ~ +60°C		
Process Temperature	Max. 80°C	Max. 180°C	Max. 200°C
Process Pressure	ATM		
Switch Form	SPDT		
Wetted Part Material	SUS 304		
Process Connection	65A JIS 10K RF (std.)		
Enclosure	Weather Proof (IP65)		
Length	300mm (std.) / Max. 4,000mm		
Head Material	Aluminum		
Cable Entry	PF 3/4"(F) (std.)		

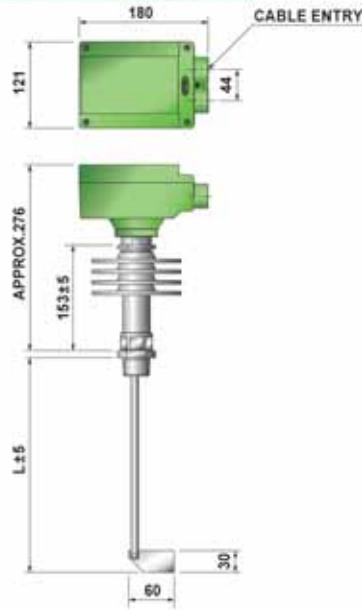
▶ **ORDER CODES**는 당사 홈페이지 [www.hitrol.com](http://www.hitrol.com) 에서 출력하여 사용하실 수 있습니다.

# 외형도 | Dimension

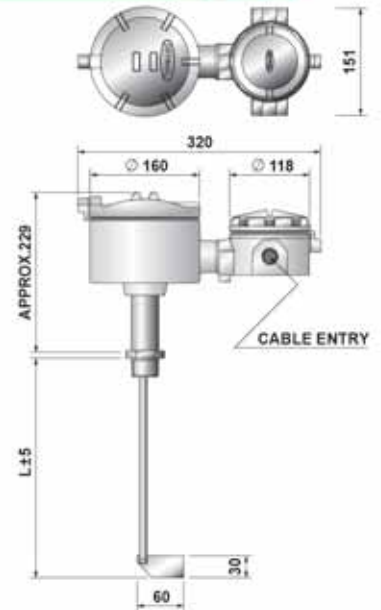
**HLV-300(일반형)**



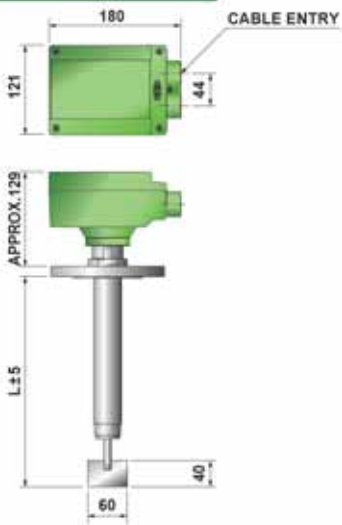
**HLV-300H(고온형)**



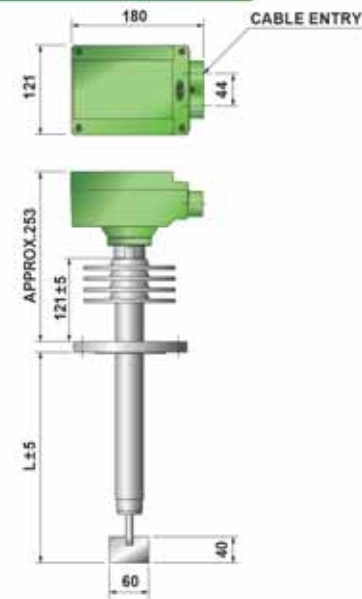
**HLV-300-EX(방폭형)**



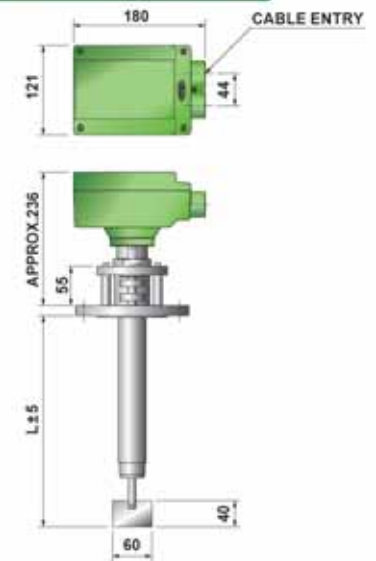
**HLV-310(일반형)**



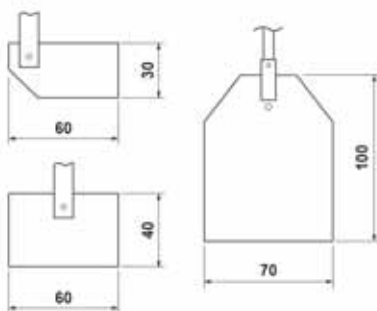
**HLV-310H(고온형)**



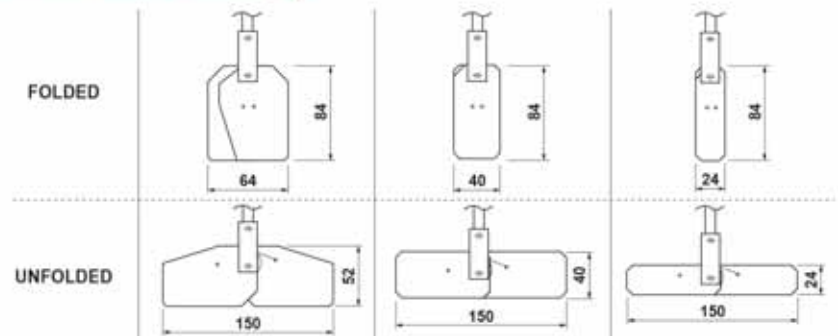
**HLV-310HP(고온형)**



**Paddles Type (일반식)**



**Paddles Type (접이식)**



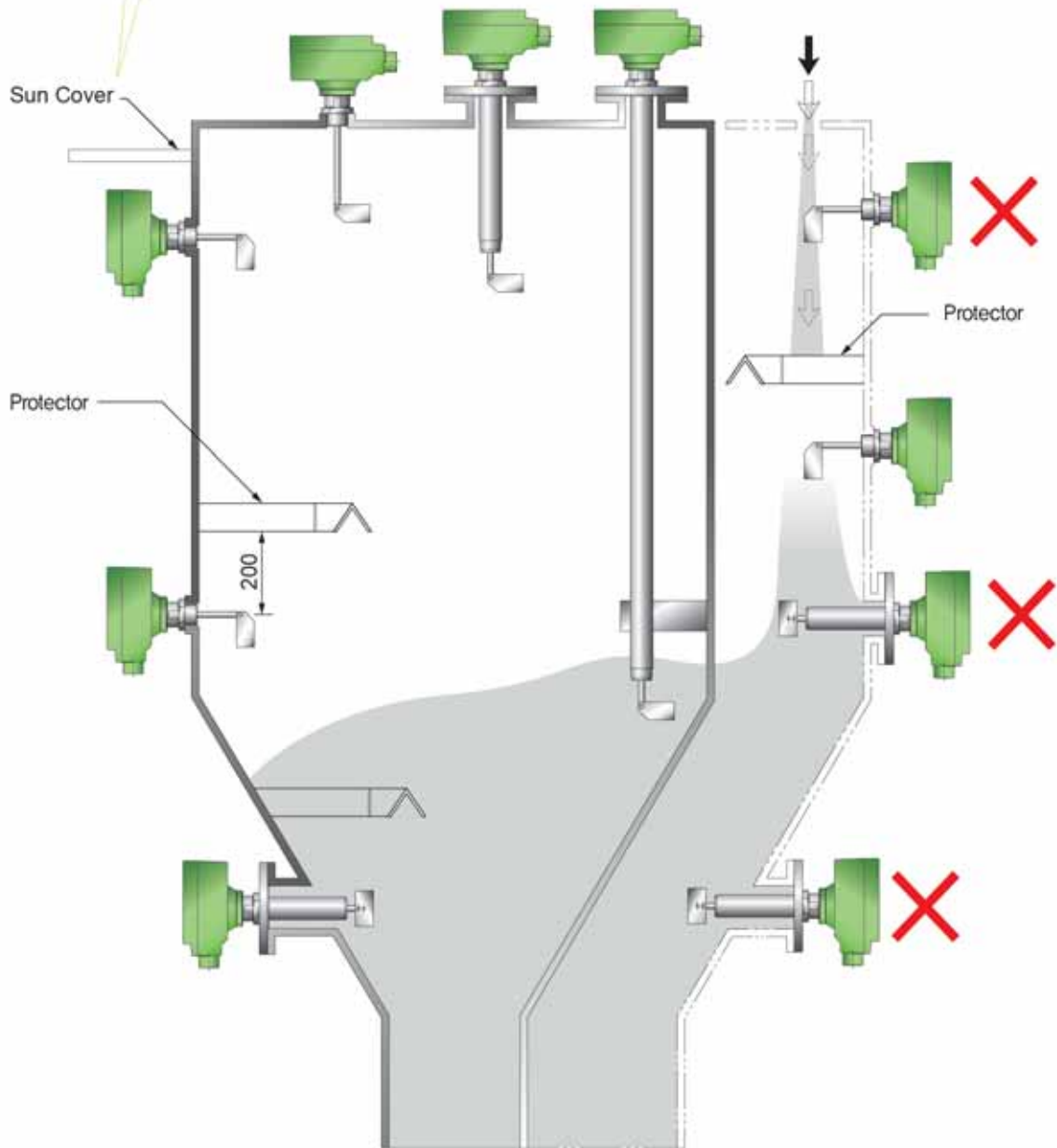
◆ 실제제품과는 약간의 공차가 발생할 수 있습니다.

## 설치방법 | Installation

- 제품 설치 시에는 아래와 같은 사항을 고려하여 설치하여야 한다.

하우징이 직사광선에 의해 직접적인 영향을 받지 않도록 Sun Cover를 설치하여야 한다.

센서는 내용물이 들어오는 입구를 피해서 설치해야 하며 만약 내용물 입구에 설치 시에는 떨어지는 내용물이 센서에 직접적으로 닿지 않도록 보호막을 상부에 설치하여 센서의 손상이 없도록 하여야 한다.



Side Mounting인 경우, Low Level 설치 시 양날개 Type Paddle 적용을 권장하지 않습니다.



PADDLE TYPE LEVEL SWITCH

## HLV-300 Series

- 1 방폭 지역에 적용 가능  
(Ex-Proof Version)
- 2 구조가 견고하고, 높은 측정 신뢰성
- 3 다양한 종류의 분체 레벨 측정



 [hitrol@hitrol.com](mailto:hitrol@hitrol.com)

 [www.hitrol.com](http://www.hitrol.com)

\* 제품은 업그레이드를 위하여 예고 없이 변경될 수 있습니다.