

HYDROSTATIC PRESSURE TYPE LEVEL TRANSMITTER

HT-100P Series



2 YEARS WARRANTY



 ISO 9001  ISO 14001 ASME  

www.hitrol.com

 *Always The Best Solution* **HITROL CO., LTD.**

개요 | Overview

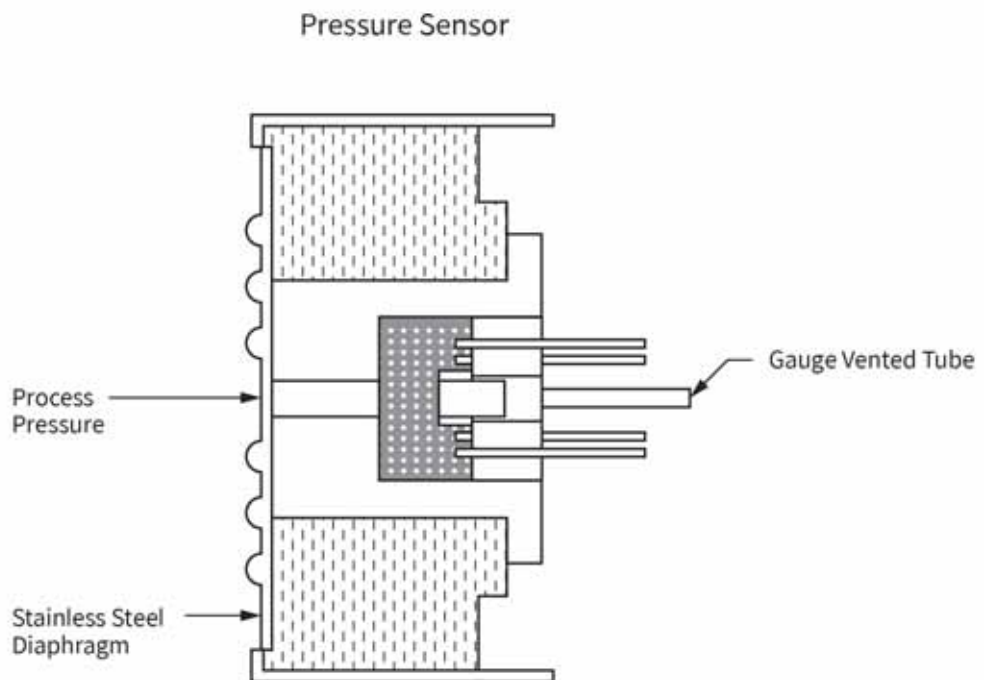
HT-100P Series는 Tank 상부 또는 측면에 설치하여 내용물의 정수 압력을 연속적으로 측정하여 출력신호 (DC 4~20mA)로 변환하는 일체형 Level Transmitter 이다.
PC Tank, Dam, Surge Tank, 방수로, 배수지, 오수로, 하천 등 어디에서나 특별한 공사 없이 간단하게 부착하여 사용할 수 있다.

특징 | Characteristics

- Tank 상부 및 측면 설치
- 설치가 용이하며 유지보수가 쉬움
- 도전율이나 측정물의 조성 변화에 영향을 받지 않는다.
- 고감도의 센서를 사용합니다.
- NAMUR NE43 적용

동작원리 및 제품구성 | Operation Principle and Composition

- 액체의 수위에 따른 정수 압력을 연속적으로 측정하는 Sensor이다.
압력 = 비중 X 중력가속도 X 액체의 높이(수위)
- 위 공식에서 알 수 있듯이 액체의 비중이 변하지 않으면 수위의 변화는 압력과 비례하게 된다. 따라서 압력의 변위량을 측정하여 수위를 검출할 수 있다.

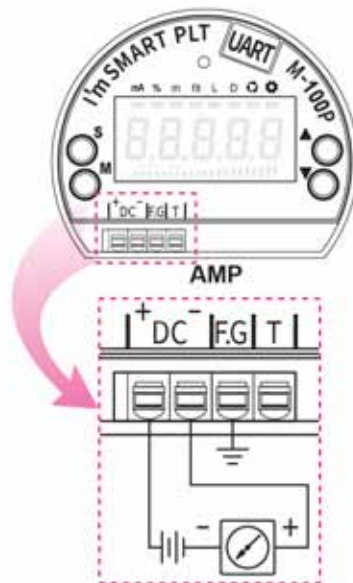


▶ 사양 | Specification

Model		HT-100PT	HT-100PS
Installation		Top	Side
Process Temperature		Max. 70°C	
Process Pressure		ATM	
Ambient Temperature		-20°C ~ +60°C	
Power Supply		DC 24V	
Output		DC 4~20mA(2~wire)	
Enclosure		Weather-Proof(PBT: IP65, AL.: IP66)	
Process Connection		50A JIS 10K RF (Std.)	
Material	Housing	PBT(Std.), AL.	
	Process Connection	SUS 304, SUS 316L	
	Sensor	SUS 316L	
	Cable	Polyurethane	None
Cable Entry		PF 1/2"(F) (Std.)	
Accuracy		±0.25% of F.S	
Measuring Range		5m (Std.), 30m (Max.)	

▶ 결선방법 | Wiring

- 전원 연결 시 +, -의 극성 확인 및 인가 전원은 +17V이상 ~ +40V이내 이어야 한다.
- 전원이 인가된 상태에서 결선을 하지 않아야 한다.



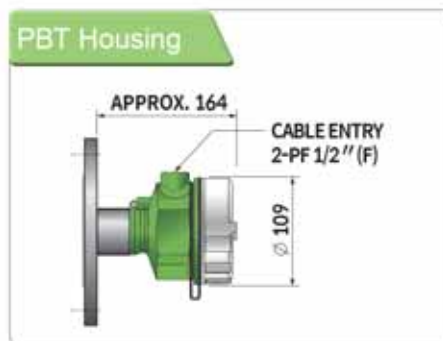
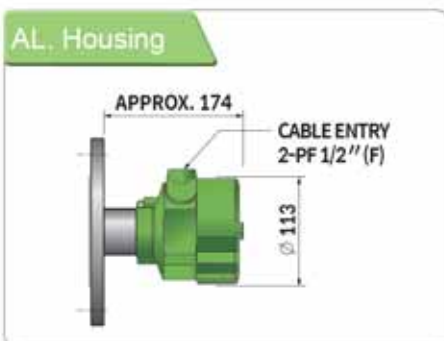
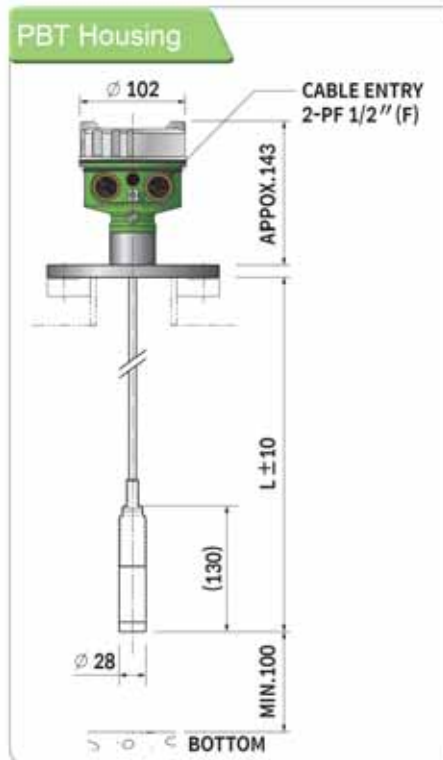
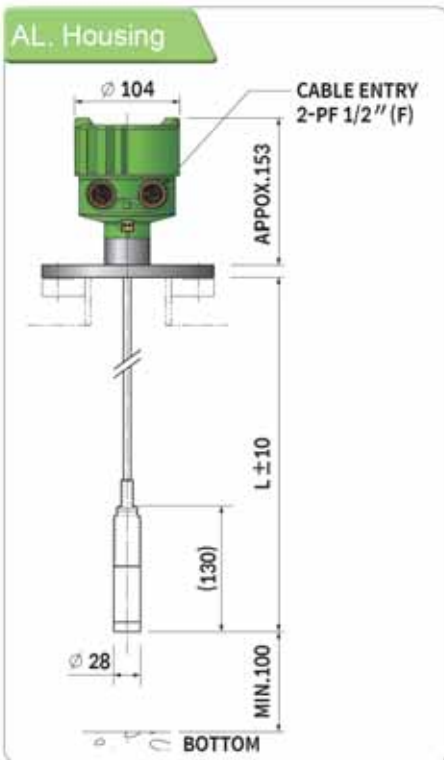
▶ ORDER CODES는 당사 홈페이지 www.hitrol.com 에서 출력하여 사용하실 수 있습니다.

조정 방법 | Setting

- 측정체의 비중 또는 Range 변화가 없는 한 Zero/Span 조정은 필요 없다.(공장에서 Range 및 비중에 맞게 Setting됨.)
- 만일 Process 조건이 변화되어 Range 및 비중이 차이가 있다면 Full Scale의 범위 이내에서는 Zero/Span 조정이 가능하다.
- 0% 조정은 압력검출기를 대기 중에 놓고 Amp.의 ▼, S 버튼을 이용하여 전류가 4mA가 되게 설정하고 100% 조정은 압력 검출기가 Tank에 설치된 상태라면 액면의 높이를 최대 측정하고자 하는 높이만큼 채운 다음 ▲, S 버튼을 이용하여 전류 20mA를 설정한다. (상세 내용은 매뉴얼 참조.)

주의 사항	유지보수
1) 압력검출기의 Diaphragm 부분에 송곳 같은 날카로운 것으로 누르지 말아야 하며 설치 시 센서에 충격이 없도록 한다. 2) Signal 전송 케이블은 반드시 Shield 케이블을 사용하여야 한다. 3) Transmitter는 Local 계기이므로 결선, 조정 이외에는 Case 뚜껑을 열지 말아야 한다.	1) 정기적(약 2~3개월)으로 Diaphragm이 이물질로 인하여 막히지 않도록 맑은 물에 청소한다. 2) 주문 제작한 L/T의 측정범위가 현장조건의 변동으로 수정해야 할 경우 Full Range 이내에서 Amp.의 Zero/Span으로 조정이 가능하다.

외형도 | Dimension



◆ 실제 제품과는 약간의 공차가 발생할 수 있습니다.

- 제품 설치 시에는 아래와 같은 사항을 고려하여 설치하여야 한다.



측정물이 유입되는 입구에 제품을 설치 시에는 오작동이 일어날 수 있으므로 가이드를 설치하거나 측정물의 인 입구와 떨어진 곳에 설치하여야 한다.



측정물의 흐름이 있거나 출렁거림이 있을 때에는 보호관 타입을 사용하여야 한다.



측면에 설치 시 노즐과 센서 사이에 밸브를 설치하여야 한다.

HYDROSTATIC PRESSURE TYPE LEVEL TRANSMITTER

HT-100P Series

1 좁은 공간에 적합!

2 오·폐수에도 탁월!

3 높은 정밀도! 간편한 셋팅!!

 hitrol@hitrol.com

 www.hitrol.com

* 제품은 업그레이드를 위하여 예고 없이 변경될 수 있습니다.