

FLOAT TYPE LEVEL SWITCH

HR-30 Series



ISO 9001



ISO 14001

ASME



www.hitrol.com



Always The Best Solution

HITROL CO., LTD.

개요 | Overview

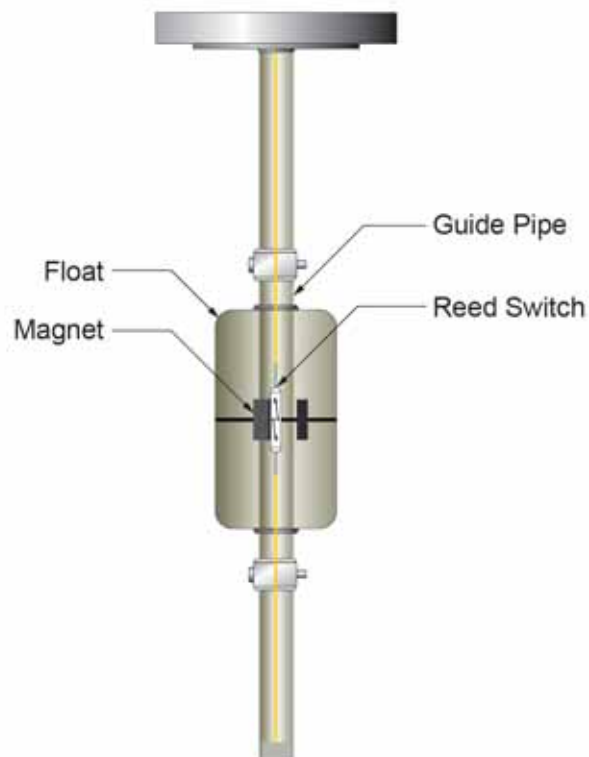
HR-30 Series는 Reed Switch와 자석을 이용하여 동작하는 계기로써 부식성이 심한 화학 약품을 비롯하여 각종 저장 용기에 적용할 수 있으며, 모든 산업 분야에 광범위하게 사용할 수 있고 높은 정확도와 긴 수명을 가지고 있다.

특징 | Characteristics

- 다양한 액체에 적용이 가능하다.
- 부식성을 가진 액체에 적용이 가능하다. (PVC & TEFLON)
- 방폭 구조가 있다. (Ex-Proof Version)
- 구조가 견고하고 수명이 길다.
- 레벨 검출의 신뢰성이 좋다.

동작 원리 | Operation Principle

HR-30 Series는 측정물의 비중에 맞춰 제작된 Float가 부력에 의해 액면과 동일하게 상하운동을 하고 Float에 내장된 자석이 Reed Switch를 동작시켜 접점을 발생시킨다. 다수의 검출 위치를 설정하여 레벨의 상·하한 경보 또는 조절을 할 수 있다.



FLOAT TYPE LEVEL SWITCH
HR-30 Series

제품 사양 | Specification

▶ STAINLESS STEEL

Model	HR-30S	HR-30SH	HR-30S-Ex	HR-30SH-Ex	HR-30C	HR-30CH	HR-30C-Ex	HR-30CH-Ex
Mounting	Flange (std.)				Screw (std.)			
Process Temperature	Max. 80°C	Max. 150°C	Max. 80°C	Max. 150°C	Max. 80°C	Max. 150°C	Max. 80°C	Max. 150°C
Process Pressure	Up to 20kg/cm ² (300#)							
Switch Type	Reed Switch							
Switch Form	SPST, SPDT							
Enclosure	Weather Proof (IP65)		Ex-Proof (Ex d IIC T6, IP65)		Weather Proof (IP65)		Ex-Proof (Ex d IIC T6, IP65)	
Wetted Part Material	SUS316L							
Process Connection	80A JIS 10K FF (6t) (std.)				PT 2 "(M) (std.)			
Housing Material	PC (std.)	Aluminum			PC (std.)	Aluminum		
Cable Entry	PF 3/4 "(F) (std.)							
Accuracy	±5mm							

▶ PVC

Model	HR-30V	HR-30V-Ex
Mounting	Flange (std.)	
Process Temperature	Max. 60°C	
Process Pressure	Up to 0.5kg/cm ²	
Switch Type	Reed Switch	
Switch Form	SPST, SPDT	
Enclosure	Weather Proof (IP65)	Ex-Proof (Ex d IIC T6, IP65)
Wetted Part Material	PVC	
Process Connection	80A JIS 10K FF (20t) (std.)	
Housing Material	PC (std.)	Aluminum
Cable Entry	PF 3/4 "(F) (std.)	
Accuracy	±5mm	

▶ TEFLON

Model	HR-30T	HR-30TH	HR-30T-Ex	HR-30TH-Ex
Mounting	Flange (std.)			
Process Temperature	Max. 80°C	Max. 150°C	Max. 80°C	Max. 150°C
Process Pressure	Up to 0.5~3kg/cm ²			
Switch Type	Reed Switch			
Switch Form	SPST, SPDT			
Enclosure	Weather Proof (IP65)		Ex-Proof (Ex d IIC T6, IP65)	
Wetted Part Material	SUS316L + Teflon			
Process Connection	80A JIS 10K FF (6t) (std.)			
Housing Material	PC (std.)	Aluminum		
Cable Entry	PF 3/4 "(F) (std.)			
Accuracy	±5mm			

▶ **ORDER CODES**는 당사 홈페이지 www.hitrol.com 에서 출력하여 사용할 수 있습니다.

Float 적용 사양

Float 재질	환경						
	온도	압력	Acid	Alkaline	Oil	Solvent	Liquid gas
SUS 316L	-20°C~150°C	Up to 20kg/cm ²	△	○	○	◎	△
PVC	-10°C~60°C	0.5kg/cm ²	○	○	X	△	X
TEFLON	-20°C~150°C	Up to 0.5~3kg/cm ²	◎	◎	X	○	△
NBR	-48°C~60°C	Up to 20kg/cm ²	X	△	◎	△	○
TITANIUM	-20°C~150°C	Up to 10kg/cm ²	X	△	◎	△	○

Note : ◎ = Excellent ○ = Good △ = Acceptable X = Not good

* 비중 및 특정 측정물에 따라 적용 사양이 다를 수 있음

접점 용량 / Contact Rating

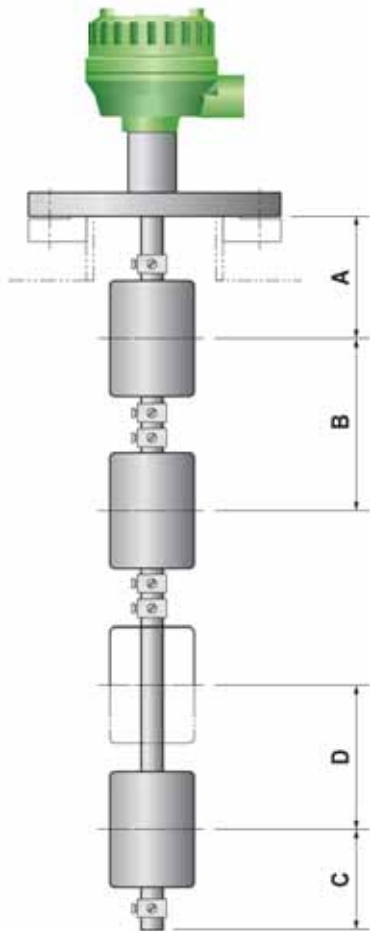
Float Size	Enclosure	Max. Switching Voltage	Max. Switching Current
SPST			
1"	Weather-Proof	DC 24V	0.5A
	Ex-proof		
2", 3" and 4"	Weather-Proof	AC 250V / DC 24V	1A / 0.5A
	Ex-proof	AC 110V / DC 24V	
SPDT			
1", 2"	Weather-Proof	DC 24V	0.25A
	Ex-proof		
3", 4"	Weather-Proof	AC 250V / DC 24V	1A / 0.5A
	Ex-proof	AC 110V / DC 24V	
Latching Switch SPST			
1", 2"	Weather-Proof	DC 24V	0.25A
	Ex-proof		
3", 4"	Weather-Proof	AC 250V / DC 24V	1A / 0.5A
	Ex-proof	AC 110V / DC 24V	

접점 형태 / Contact Form

Float	SPST / SPDT	
1"	4-SPST	2-SPDT
2"	6-SPST	3-SPDT
3"	6-SPST	4-SPDT
4"	6-SPST	4-SPDT

*주의 사항 : 본 제품은 당사 Control Unit와 연계하여 사용함을 권장하며, 이외 조건에서는 오동작 및 부품 파손의 원인이 될 수 있습니다.

측정 길이 | Measuring Length



▶ STAINLESS STEEL

STANDARD TYPE				
구 간	Float Size			
	1"	2"	3"	4"
A 구간 (mm)	40	50	100	100
B 구간 (mm)	55	80	160	170
C 구간 (mm)	40(100)	50(100)	100	100
LATCHING TYPE				
D 구간 (mm)	20			

▶ TEFLON

STANDARD TYPE				
구 간	Float Size			
	1"	2"	3"	4"
A 구간 (mm)	40	50	100	100
B 구간 (mm)	55(120)	80(120)	180	180
C 구간 (mm)	40(100)	50(100)	100	100
LATCHING TYPE				
D 구간 (mm)	20			

▶ PVC

STANDARD TYPE			
구 간	Float Size		
	2"	3"	4"
A 구간 (mm)	100	100	100
B 구간 (mm)	150	150	150
C 구간 (mm)	100	100	100
LATCHING TYPE			
D 구간 (mm)	20		

A = 설치 위치에서 동작할 수 있는 최소 길이 (상부 불감대)

B = Float 간 동작할 수 있는 최소 거리

C = 제품 끝단 위치에서 동작할 수 있는 최소 길이 (하부 불감대)

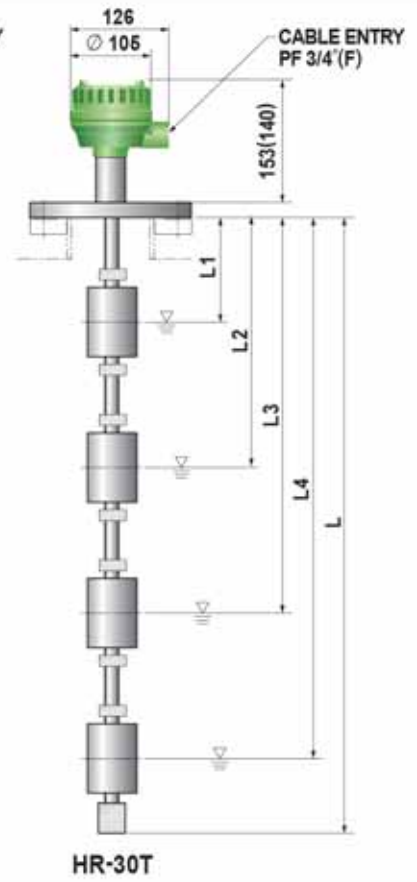
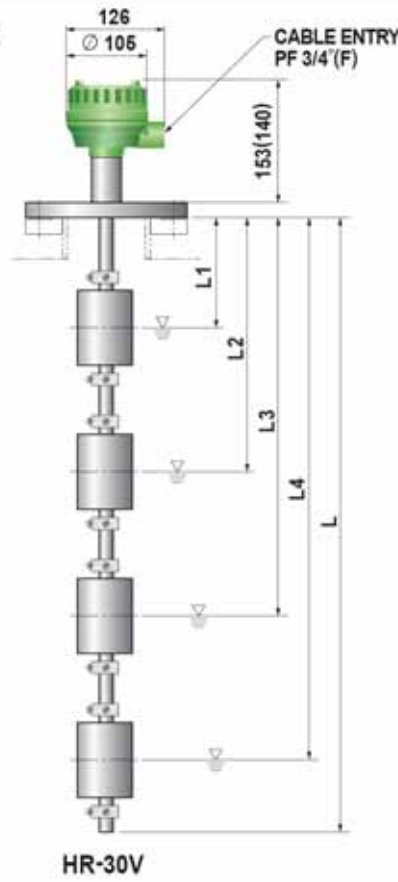
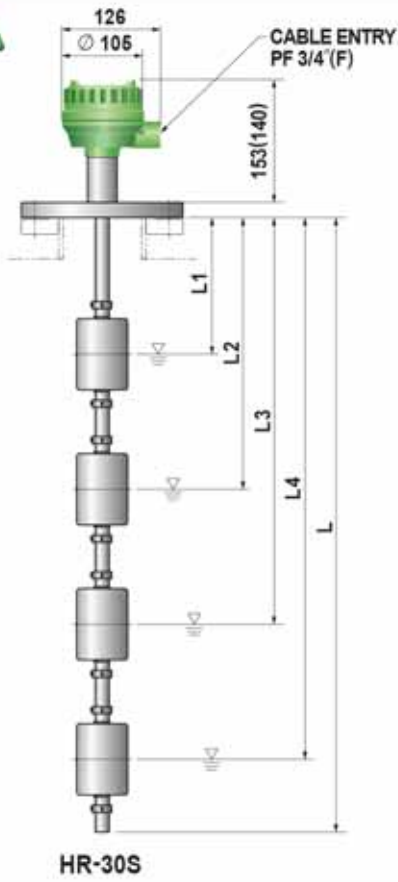
D = 하나의 Float에 의해 두 개의 SET POINT를 출력할 수 있는 최소 거리

() = B 구간: A/B 접점인 경우 최소 거리

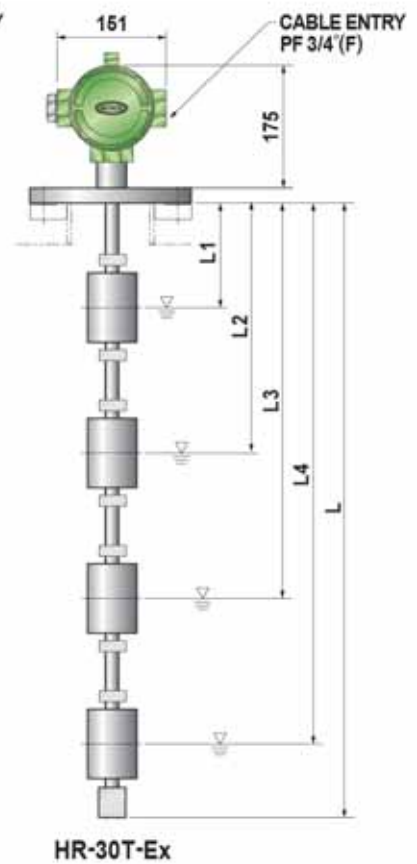
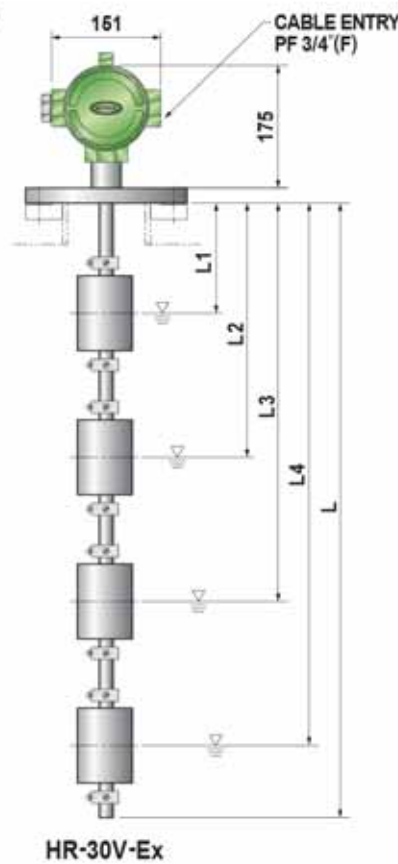
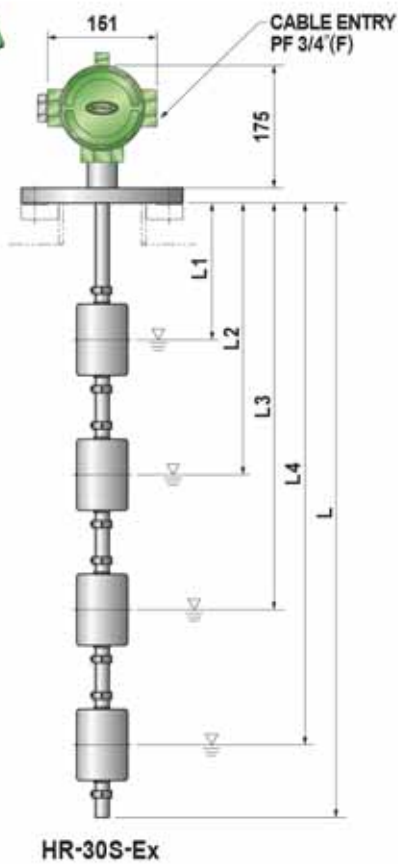
C 구간: Latching type에서 동작할 수 있는 최소 거리

외형도 | Dimension

일반형



방폭형



◆ 실제 제품과는 약간의 공차가 발생할 수 있습니다.

설치 방법 | Installation

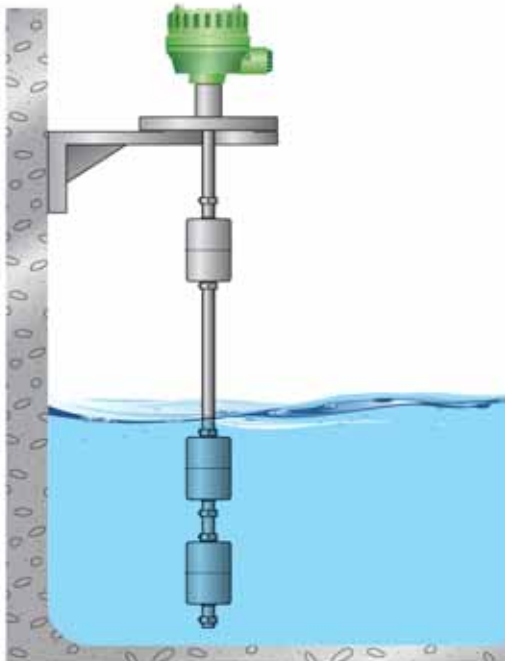
- 제품 설치 시에는 아래와 같은 사항을 고려하여 설치해야 한다.



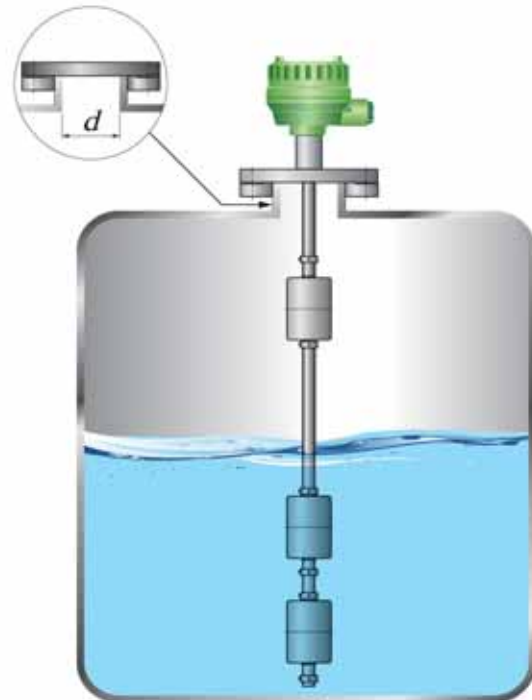
측정물이 유입되는 입구에 제품을 설치 시에는 오작동이 일어날 수 있으므로, 가이드를 설치하거나 측정물의 인입구와 떨어진 곳에 설치해야 한다.



측정물의 흐름이 있거나 출렁거림이 있을 때에는 보호관 타입을 사용해야 한다.



콘크리트 벽에 설치 시 위의 그림과 같이 장착하는 것이 좋다.



"d"직경은 FLOAT보다 큰 직경, 직관을 선택한다.

FLOAT TYPE LEVEL SWITCH

HR-30 Series

- 1 다양한 액체에 적용 가능
- 2 높은 신뢰성 확보
- 3 견고한 구조 및 오랜 사용 주기

 hitrol@hitrol.com

 www.hitrol.com

* 제품은 업그레이드를 위하여 예고 없이 변경될 수 있습니다.